



ECO-PROJECT

**Progetti speciali per ogni settore,
dal disegno alla produzione in serie.**

 **CASEI**
ECO-SYSTEM
PRODOTTI IN GOMMA RICICLATA



“Ogni anno inventiamo nuove applicazioni per dare una seconda vita a migliaia di tonnellate di materia prima seconda derivante da pneumatici a fine vita.”

Chi siamo

Marco Ferramini

CASEI ECO-SYSTEM è un'azienda innovativa e dinamica in continua crescita che sviluppa prodotti d'eccellenza sin dal 2003, partendo da una piccola grande idea: solo chi produce pensando all'ambiente, pensa anche al futuro.

Leader di mercato nella produzione di manufatti realizzati in gomma riciclata proveniente dallo pneumatico a fine vita, **CASEI ECO-SYSTEM** si pone l'obiettivo di valorizzare le materie prime seconde: forte di una ventennale esperienza e di due stabilimenti di produzione ubicati nel nord e nel centro Italia, è impegnata in continui investimenti sia nell'innovazione di prodotto che nel processo produttivo. Solo nel 2023 **CASEI ECO-SYSTEM** ha rivalorizzato oltre 8.000 tonnellate di pneumatici diversamente destinati alla distruzione.

Grazie al riutilizzo di questo materiale realizziamo prodotti altamente competitivi destinati a svariati settori, tra i più importanti: pavimentazioni ed attrezzature per palestre, rotoli per l'insonorizzazione acustica nel settore edile e sportivo professionale, arredo urbano, articoli per la sicurezza stradale e prodotti dedicati realizzati su specifiche richieste del cliente.

Lo stabilimento CASEI ECO-SYSTEM a Molino dei Torti (AL)

Lo storico impianto **CASEI ECO-SYSTEM** di Molino dei Torti è uno dei più innovativi al mondo nel settore in cui operiamo: si avvale di tecnologie oggi considerate tra le più all'avanguardia disponibili, interamente progettate all'interno dell'azienda e mettendo a frutto il know - how maturato in oltre 20 anni di attività.

Nello stabilimento di Molino dei Torti produciamo diversi prodotti per molteplici applicazioni, tra le più importanti citiamo le pavimentazioni per uso sportivo, amatoriale e professionale, pavimentazioni per parchi giochi, antivibranti e prodotti per l'arredo urbano.

Grazie alla competenza e all'esperienza di tutto il nostro team, in molti di questi settori siamo fra le aziende leader di mercato.

La superficie coperta complessiva tra produzione, uffici e magazzini è di oltre 7.000 mq, quest'ultimi dotati di oltre 700 posti pallet per fornire un adeguato servizio avanzato di logistica ai clienti, il tutto su un'area complessiva di oltre 74.000 metri quadrati.

L'impianto può essere definito "ad impatto zero" per l'ambiente, in quanto tutto il materiale di scarto viene riutilizzato.

Stabilimento Molino dei Torti (AL)





Crediamo fermamente in ciò che facciamo,
perché una cosa è parlare di ambiente.
Un'altra metterlo al centro di tutto.

Lo stabilimento CASEI ECO-SYSTEM a Monteprandone (AP)

CASEI ECO-SYSTEM crede fermamente nell'impiego della gomma riciclata ed è per questo motivo che dal 2022 ha aperto il suo secondo stabilimento produttivo italiano a Monteprandone, la cui principale produzione è destinata alla realizzazione di rotoli e lastre di gomma riciclata, destinati a differenti settori, di cui i più importanti sono l'edilizia, l'acustica e la pavimentazione sportiva professionale. Grazie a questo nuovo stabilimento, altamente tecnologico, **CASEI ECO-SYSTEM** ha fortemente ampliato la propria gamma di prodotti e la capacità produttiva.

Il nuovo stabilimento è dotato di tecnologie innovative ed all'avanguardia, linee di produzione altamente automatizzate al fine di garantire la qualità e il rispetto delle severe caratteristiche tecniche e prestazionali che da sempre contraddistinguono i prodotti realizzati dal marchio **CASEI ECO-SYSTEM**.

Di pari passo con la qualità del prodotto, in un mercato sempre più globale, deve essere allineata la qualità del packaging; a supporto di questa idea **CASEI ECO-SYSTEM** ha sostenuto importanti investimenti sulle linee di confezionamento, oltre che sull'area di stoccaggio, per offrire ai propri clienti la possibilità di avvalersi di consegne just in time per i formati più richiesti.

In un'ottica a lungo termine, con l'apertura del secondo stabilimento a Monteprandone, in provincia di Ascoli Piceno, **CASEI ECO-SYSTEM** acquisisce una maggiore flessibilità quanto a capacità e qualità produttiva ed inserisce un importante asset nel completamento di gamma della propria produzione.

Si tratta di un importante sviluppo strategico dell'azienda, nel rispetto dei suoi valori sia in termini di qualità che di ecosostenibilità, che contraddistinguono da sempre i suoi prodotti e la propria visione della green economy.





Indice

CHI SIAMO

Pag. **02**

ECO-PROJECT

Pag. **06**



ECO-PROJECT



L'ARTE DI PROGETTARE IL TUO SUCCESSO

Dal progetto alla realizzazione in serie del
prodotto grazie all'esperienza maturata in oltre
vent'anni di attività.



ECO-PROJECT

PROGETTI SPECIALI SU SPECIFICA DEL CLIENTE

Nella ricerca di soluzioni innovative e sostenibili, **CASEI ECO-SYSTEM** si distingue per la sua dedizione alla qualità e all'attenzione al dettaglio.

Fin dalla scelta dei materiali, l'eccellenza è il nostro imperativo. Attraverso rigorosi test e approfondite ricerche selezioniamo accuratamente ogni componente che verrà impiegato nei nostri progetti.

La stessa meticolosa attenzione viene dedicata ai progetti che i nostri Clienti ci affidano. Tutto il nostro know-how, sviluppato in oltre vent'anni dedicati alla lavorazione della gomma riciclata, è a vostra completa disposizione per accompagnarvi nella ricerca di soluzioni funzionali e performanti in grado di soddisfare pienamente le vostre specifiche esigenze.

Questa meticolosa cura si estende a ogni fase del processo produttivo, garantendo ai nostri clienti risultati eccellenti che soddisfano pienamente le loro esigenze.

Vi seguiremo passo dopo passo, dallo sviluppo dell'idea concettuale alla realizzazione del prodotto finito. Ci occuperemo di ogni aspetto, dalla prototipazione alla gestione della produzione, per consegnarvi un prodotto che rispecchi in ogni dettaglio le vostre aspettative.

Trasformiamo le vostre idee in **ECO-PROJECT** di successo!

CASEI ECO-SYSTEM: il vostro partner ideale per **ECO-PROJECT** eccellenti.

ECO-PROJECT

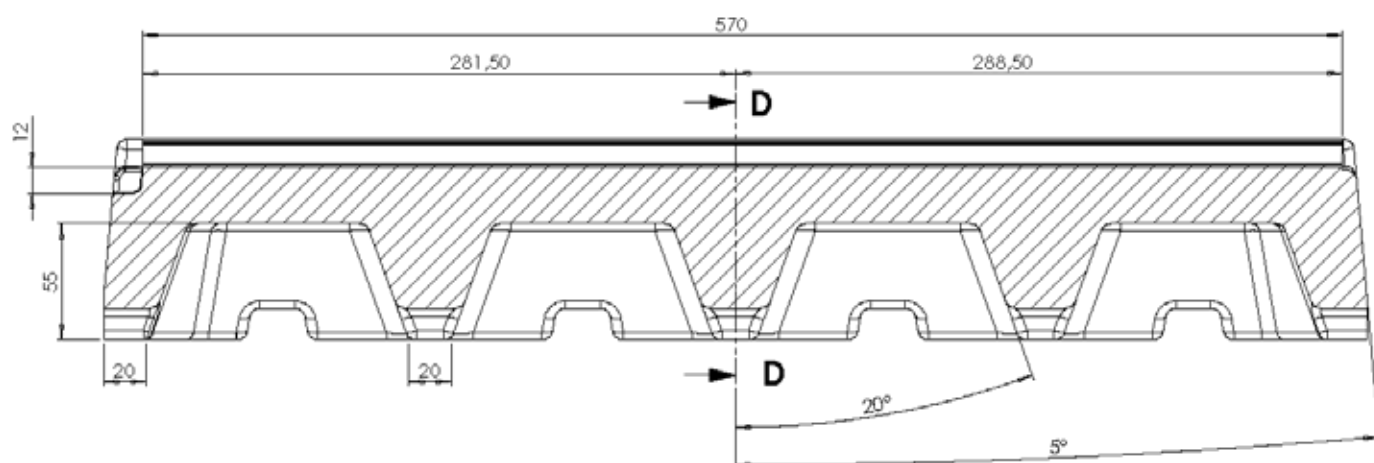
”

ECO-PROJECT

oltre l'immaginazione:
dove l'impossibile prende
forma con spirito industriale

”

Esempio di realizzazione di uno stampo a disegno per la realizzazione di un profilo in gomma riciclata



Servizi disponibili

Il servizio **ECO-PROJECT** può adattarsi alle specifiche esigenze del committente andando a fornire le risorse necessarie per lo sviluppo del progetto laddove ce ne è più bisogno.

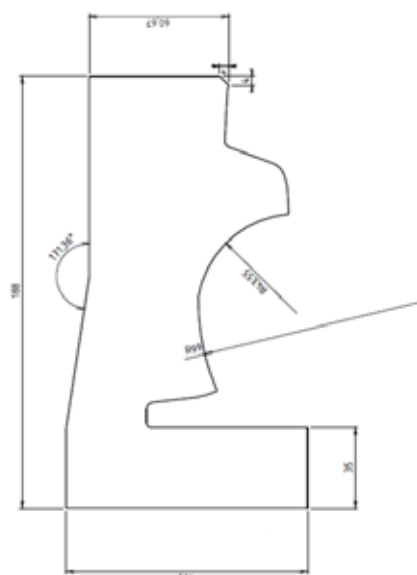
ECO-PROJECT è in grado di integrarsi con l'ufficio tecnico del committente o di gestire in autonomia lo sviluppo del progetto e della produzione industriale.

Fase di progettazione:

- Analisi delle esigenze del cliente
- Sviluppo del concept
- Progettazione tecnica
- Prototipazione

Fase di realizzazione:

- Gestione della produzione
- Controllo qualità





Casei Eco-System srl - Società unipersonale
VAT Nr. 01971050065 - SDI J6URRTW



Stabilimento 1
Via Sorelle Carena, 4
15050 Molino dei Torti (AL) Italia



Stabilimento 2
Via dell'Industria, 50
63076 Monteprandone (AP) Italia



Sede legale
C.so Italia, 45
20122 Milano (MI) Italia

✉ commerciale@caseiecosystem.com

✉ caseiecosystem@pec.it

🌐 caseiecosystem.com

☎ +39 0131 854022



Certificato IT18-35505A



Certificato IT22-26316B



Certificato IT22-26316C